



Verrou électrique miniature universel IZYX CEL400

DESCRIPTION

Le CEL400 est une solution de verrouillage et déverrouillage automatique polyvalent.

Le CEL400 est un produit conçu par la société française IZYX Systems

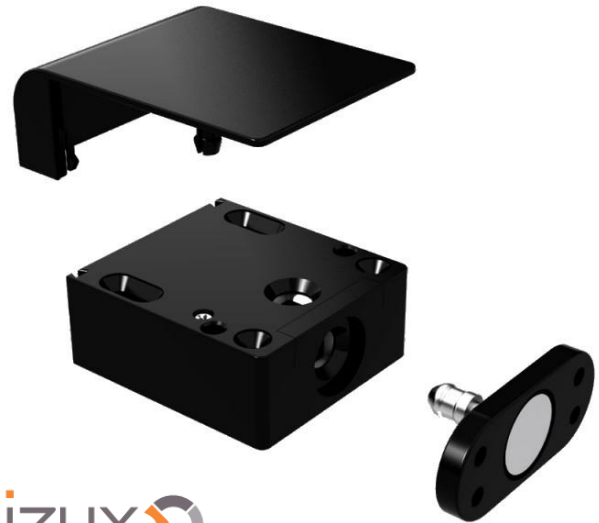
Ses dimensions discrètes et ses multiples possibilités d'utilisation permettent d'installer ce verrou électromagnétique sur différents types d'ouvrants (portes, tiroirs, trappes...)

Il Fonctionne à émission ou à rupture de courant en 12 VCC ou 24 VCC.

La configuration se fait très simplement, directement sur le verrou.

Il peut être utilisé en frontal ou en latéral.

La pose est rapide grâce aux gabarits et cales fournis.



APPLICATIONS

Casiers de dépôts (postaux, de location, ...), Consigne, Vestiaires, Tiroir-caisse, Distributeur automatique, Armoire à pharmacie, Vitrines, Mobilier de magasin, Tiroir de bureau, Placard, Racks de communication, Trappe machine, etc.

CARACTERISTIQUES TECHNIQUES

Montage	Applique
Résistance à l'effraction	1100 N
Mode de fonctionnement	Paramétrable à émission ou à rupture de courant
Tension d'alimentation	12 ou 24 V DC
Consommation	150 mA en 12 V DC ou 75 mA en 24 V DC
Contact de signalisation	Porte ouverte / Porte fermée
Type de contact	Contact inverseur (COM/NO/NF)
Pouvoir de coupure max.	30 V DC / 1 A
Directives CE	2011/65/UE - 2014/30/UE
Temp. de fonctionnement	0° C à +60° C / humidité relative 85%
Distance min. charnière-verrou	250 mm
Dimensions sans capot	(L x h x p) 45 x 21 x 54 mm
Dimensions avec capot	(L x h x p) 45 x 21,5 x 64,5 mm
Poids brut / Poids net	0,135 Kg / 0,095 Kg

En configuration à émission de courant, il existe avec option déverrouillage sous pression (précontrainte) et éjection (1mn de durée d'alimentation maximum) :

Déverrouillage sous pression 5,8 N

Force d'éjection 4,9 N

Ce verrou ne convient pas pour un usage à l'extérieur ou en milieu humide.

Références :

X1CEL400S

X1CEL400E (avec éjecteur)



Verrou électrique miniature universel IZYX CEL400

MODES DE FONCTIONNEMENT

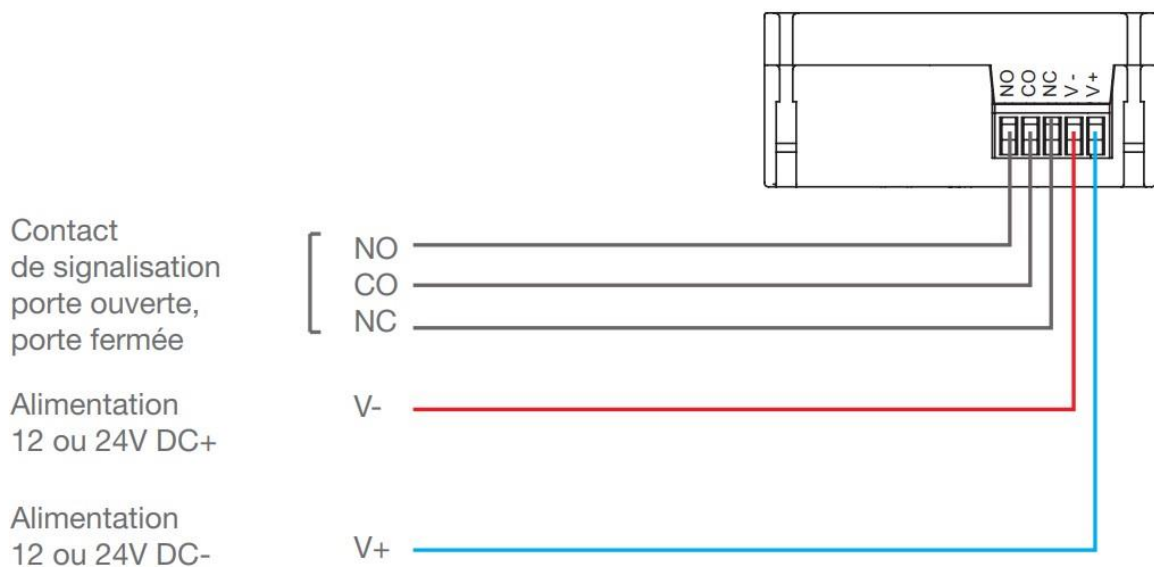
Tension de fonctionnement 12VCC ou 24VCC

La tension de fonctionnement 12V ou 24V DC est facilement modifiable :
il n'y a qu'à déplacer deux cavaliers de connexion dans le verrou.

Mode d'activation à « rupture » ou à « émission »

Passage facile du mode «rupture» (fail safe) au mode «émission» (fail secure) :
il n'y a qu'à déplacer deux pointeaux dans le verrou.

MONTAGE ELECTRIQUE



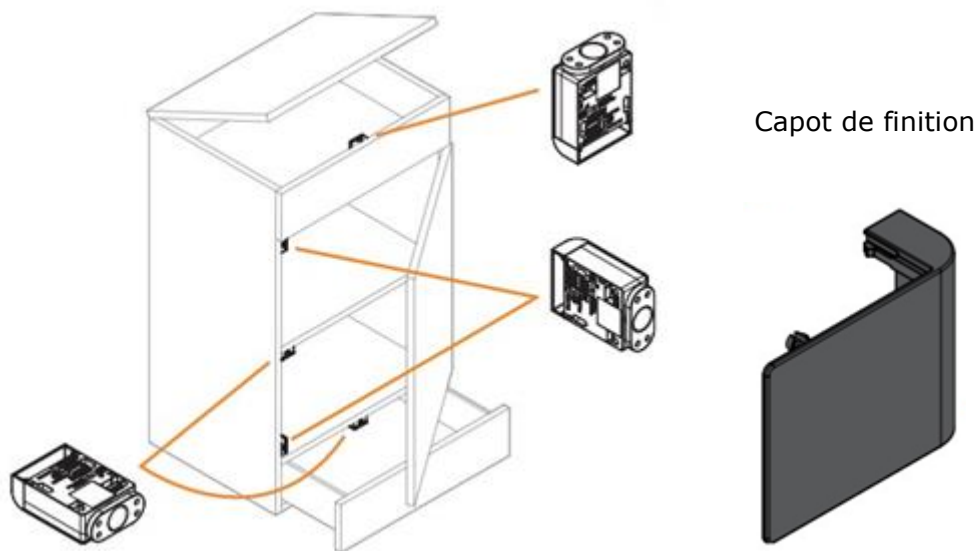


Verrou électrique miniature universel IZYX CEL400

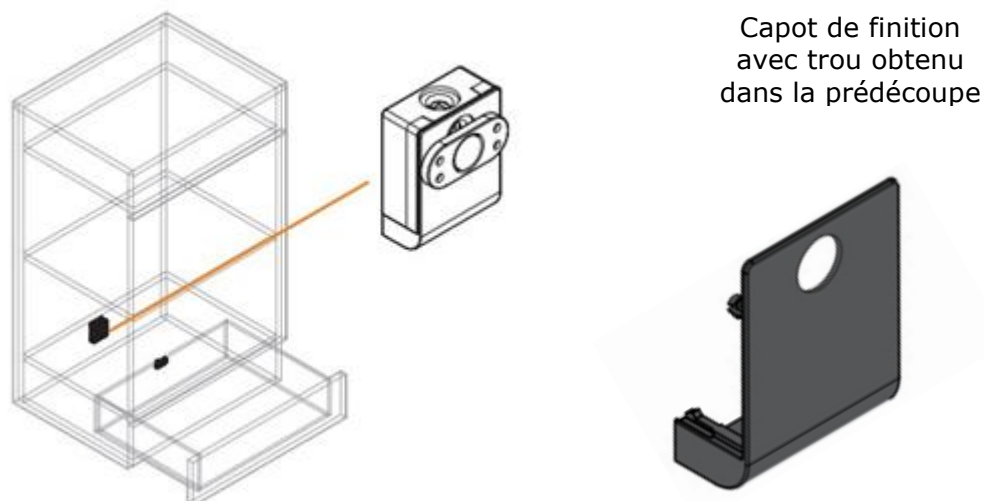
MONTAGE MECANIQUE

Distance minimale entre axe des charnières et verrou : 250 mm

Exemples de montage en position frontale :



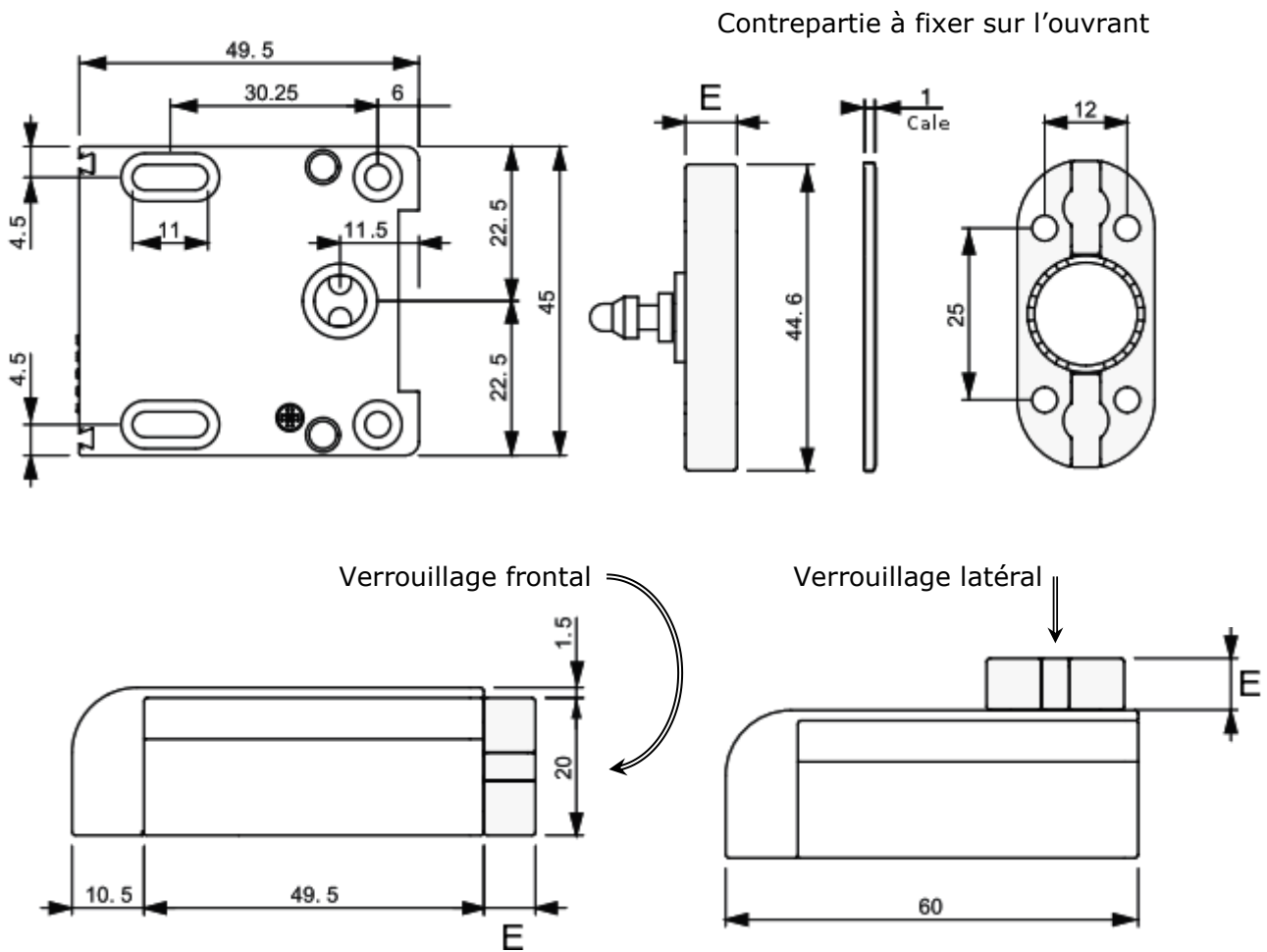
Exemples de montage en position latérale :





Verrou électrique miniature universel IZYX CEL400

DIMENSIONS



ACCESSOIRES

Lot de 5 cales épaisseur 1mm.



Notice technique détaillée sur demande