



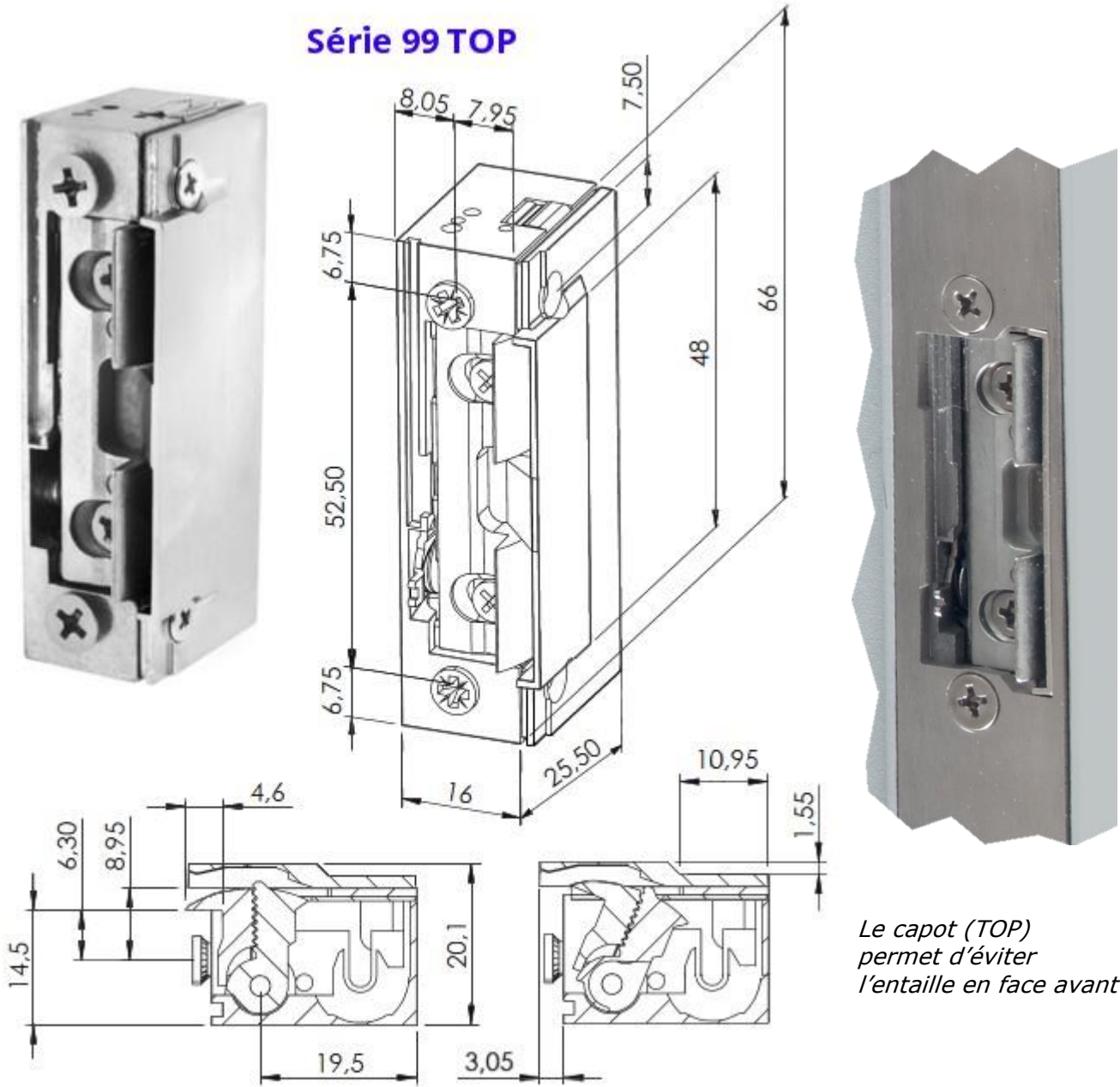
## Gâche électrique série 99 TOP

Multi-voltage 10 à 24 V AC/DC

Avec capot guide de pêne

Faible encombrement

Symétrique



Vis de réglage avant/arrière de la mâchoire (+2/-1 mm)

Résistance : 3230 N / 330 Kg-force.

Certifié selon norme européenne EN 14846.

Testé pour 400 000 excitations.

Opérationnel de -15°C à +40°C.

Commande de mise hors service en option.

Micro-contacteur d'état en option.

Contrainte mécanique limite de fonctionnement : voir tableau des caractéristiques suivant voltage.

Caractéristiques électriques : voir tableau page suivante.



## Gâche électrique série 99 TOP

Caractéristiques électriques 99 TOP	10-24 V	12 V DC
Résistance de bobine $\Omega$	43	51
AC Courant alternatif consommé (mA)	175 (10V)	
	250 (12V)	
	500 (24V)	
DC Courant continu consommé (mA)	230 (10V)	
	280 (12V)	235
	560 (24V)	
AC Contrainte mécanique limite (N)	250 (12V)	
	360 (24V)	
DC Contrainte mécanique limite (N)	55 (12V)	
	220 (24V)	

### Différentes références suivant le type de fonctionnement de la gâche électrique :

*Fonction standard Normal Fermé : reste verrouillée tant qu'elle ne reçoit pas d'impulsion électrique et déverrouillée le temps de l'impulsion.*

**GE99STNFR** : Standard NF avec mâchoire ajustable.

**GE99STNFHR** : Standard NF avec levier mécanique de mise hors fonction et mâchoire ajustable.

**GE99STNFER** : Standard NF avec contact NO/NF de présence du pêne et mâchoire ajustable.

*Fonction Normal Fermé avec Délai d'Action mécanique coulissant : reste verrouillée tant qu'elle ne reçoit pas d'impulsion électrique ; incorpore un mécanisme qui, après une courte impulsion, la maintient en état déverrouillé électrique tant que la porte n'est pas ouverte et refermée. Le mécanisme de délai s'ajuste en même temps que la mâchoire.*

**GE99STNFDACR** : NF avec délai d'action mécanique et mâchoire ajustable.

**GE99STNFDACHR** : NF avec délai d'action mécanique, levier de mise hors fonction et mâchoire ajustable.

*Fonction Normal Ouvert : reste déverrouillée tant qu'elle ne reçoit pas d'impulsion électrique ; c'est-à-dire que dans l'état hors tension, la gâche est déverrouillée (12VCC uniquement).*

**GE99STNOR** : NO avec mâchoire ajustable.

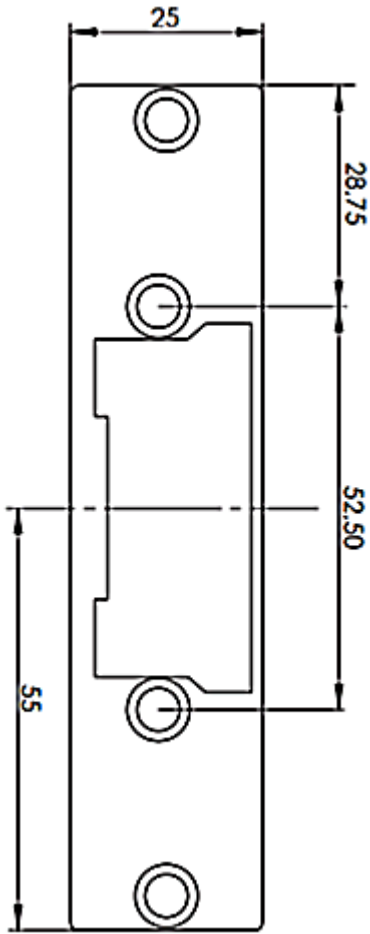
**GE99STNOHR** : NO levier mécanique de mise hors fonction et mâchoire ajustable.

**GE99STNOER** : NO avec contact NO/NF de présence du pêne et mâchoire ajustable.



## Gâche électrique série 99 TOP

Têtières fournies à part



Tête simple



Tête avec trou pour pêne dormant