



LOQUET ELECTROMECHANIQUE – EL3500

DESCRIPTION

Les fermetures électromécaniques EL3500 sont des systèmes de blocage spécialement conçus pour des fermetures de haute résistance.

Sa tenue aux basses températures permet son utilisation sur des portes installées à l'extérieur.

Résistance jusqu'à 35000 N si la face avant est protégée par un écran métallique.

Deux modes de fonctionnement et 2 tensions de travail sont disponibles :

12 VDC (standard) et 24 VDC (option).

Deux options de signal informent de la position du pointeau de blocage.



APPLICATIONS

Coffres de sécurité, portes de garages, portails, barrières de sécurité...

CARACTERISTIQUES TECHNIQUES

Tension de travail	Standard 12V	Option 24V
Intensité	Nominale 0,64 A (12 V)	Option 0,18 A (24 V)
Température de travail	-35°C à +60°C	
Protection	IP52 (plus élevée si la zone des connections électriques est protégée)	
Dimensions	L73,5 x l40 x h42,5 mm	
Piton de blocage	Diamètre : 14 mm Longueur : 49,5 mm (dépasse de 13,2 mm)	
Résistance	avec boîtier en plastique sans écran : 300 KG Résistance à l'arrachement si un écran métallique maintient le couvercle plastique : 3500 KG	



LOQUET ELECTROMECHANIQUE – EL3500 (suite)

MODES DE FONCTIONNEMENT

- Fonction 1 : En absence de tension, le piton de blocage peut être introduit et se retrouver alors verrouillé. Si on applique une tension, le piton se libère.
- Fonction 2 : La tension est requise pour permettre l'introduction ou le retrait du piton de blocage.

INFORMATIONS PAR MICRO-CONTACTS

Possibilité d'incorporer de microcontacts qui informent de l'état de la porte (ouvert ou fermé).

- R1 : Micro-commutateur qui informe de l'introduction ou du retrait du piton de blocage.
- R2 : Micro-commutateur qui informe si le piton est présent ou non dans la serrure.

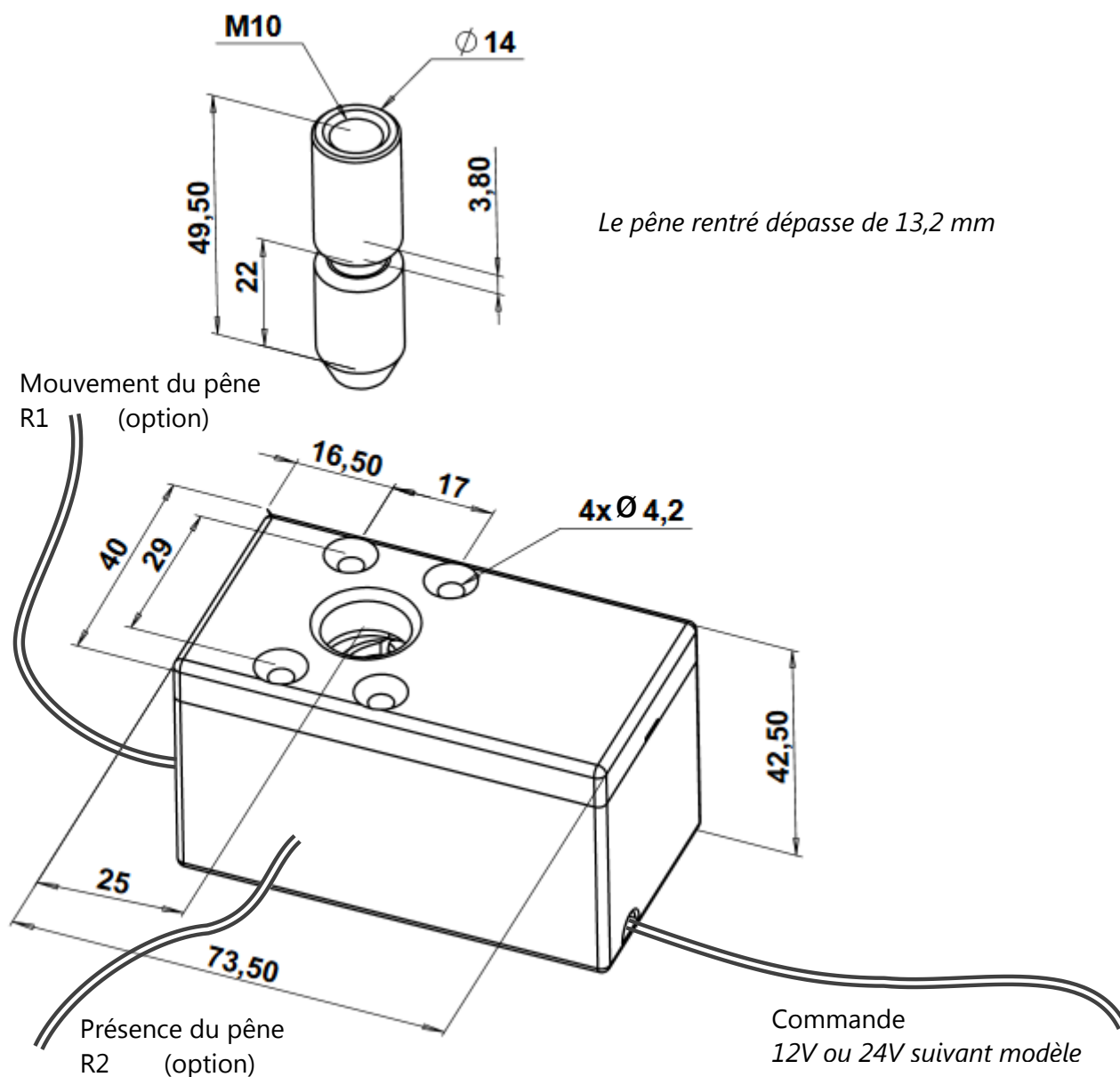
REFERENCES

REFERENCES	Mode fonct.	Tension	Résistance (Ohm)	Intensité (mA)	Micro avec état de fermeture
X1TSEL3500V12F1	1	12V DC	18,75	640	R1:N R2:N
X1TSEL3500V12F101	1	12V DC	18,75	640	R1:N R2:O
X1TSEL3500V12F111	1	12V DC	18,75	640	R1:O R2:O
X1TSEL3500V12F2	2	12V DC	18,75	640	R1:N R2:N
X1TSEL3500V12F210	2	12V DC	18,75	640	R1:O R2:N
X1TSEL3500V12F211	2	12V DC	18,75	640	R1:O R2:O
X1TSEL3500V24F1	1	24V DC	70,5	340	R1:N R2:N
X1TSEL3500V24F110	1	24V DC	70,5	340	R1:O R2:N
X1TSEL3500V24F2	2	24V DC	70,5	340	R1:N R2:N
X1TSEL3500V24AF210	2	24V DC	70,5	340	R1:O R2:N
					O: Oui N: Non



LOQUET ELECTROMECHANIQUE - EL3500 (suite)

DIMENSIONS



Document non contractuel

Pour toute information, s'adresser à

TESI - « Les Bients » - 61240 Marmouillé FRANCE - www.tesi.fr - Tél : +33 2 33 81 12 12